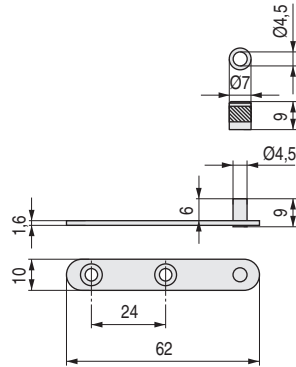
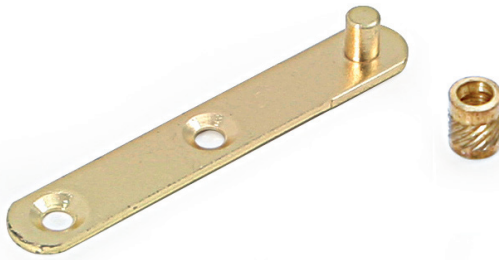


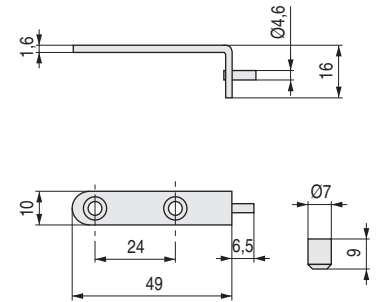
REJONA Perno recto con pivote



• Cada unidad se compone de un perno de hierro y un casquillo de latón.

| CÓDIGO | Material | Acabado | |
|---------|----------|----------|-----|
| 1333.36 | hierro | latonado | 500 |

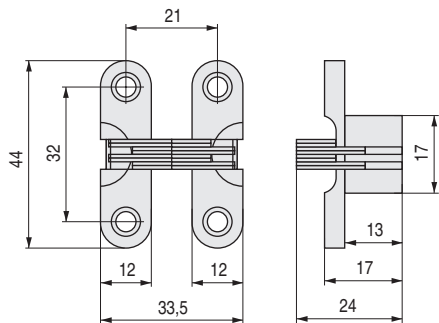
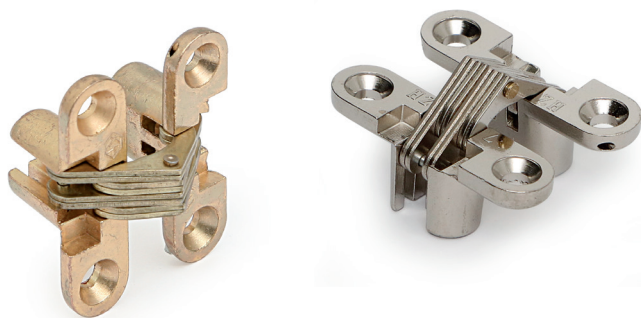
JONAS Perno codo con pivote



• Ángulo de apertura 180°.
• Cada unidad se compone de un perno de hierro y un casquillo de latón.

| CÓDIGO | Material | Acabado | |
|--------|----------|----------|-----|
| 415.64 | hierro | latonado | 480 |

SERIAL Bisagra invisible para puertas y mesas

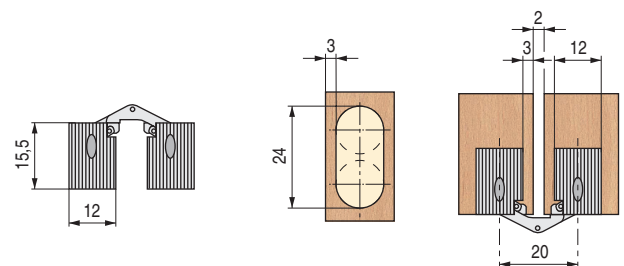


| CÓDIGO | Material | Acabado | |
|--------|----------|----------|----|
| 48.1 | zamak | latonado | 50 |
| 48.11 | zamak | níquel | 50 |

BIOTON Bisagra de mesa invisible Ovalada 12x24



LATON BRASS



| CÓDIGO | Material | Acabado | |
|--------|----------|---------|-----|
| 679.1 | latón | natural | 240 |